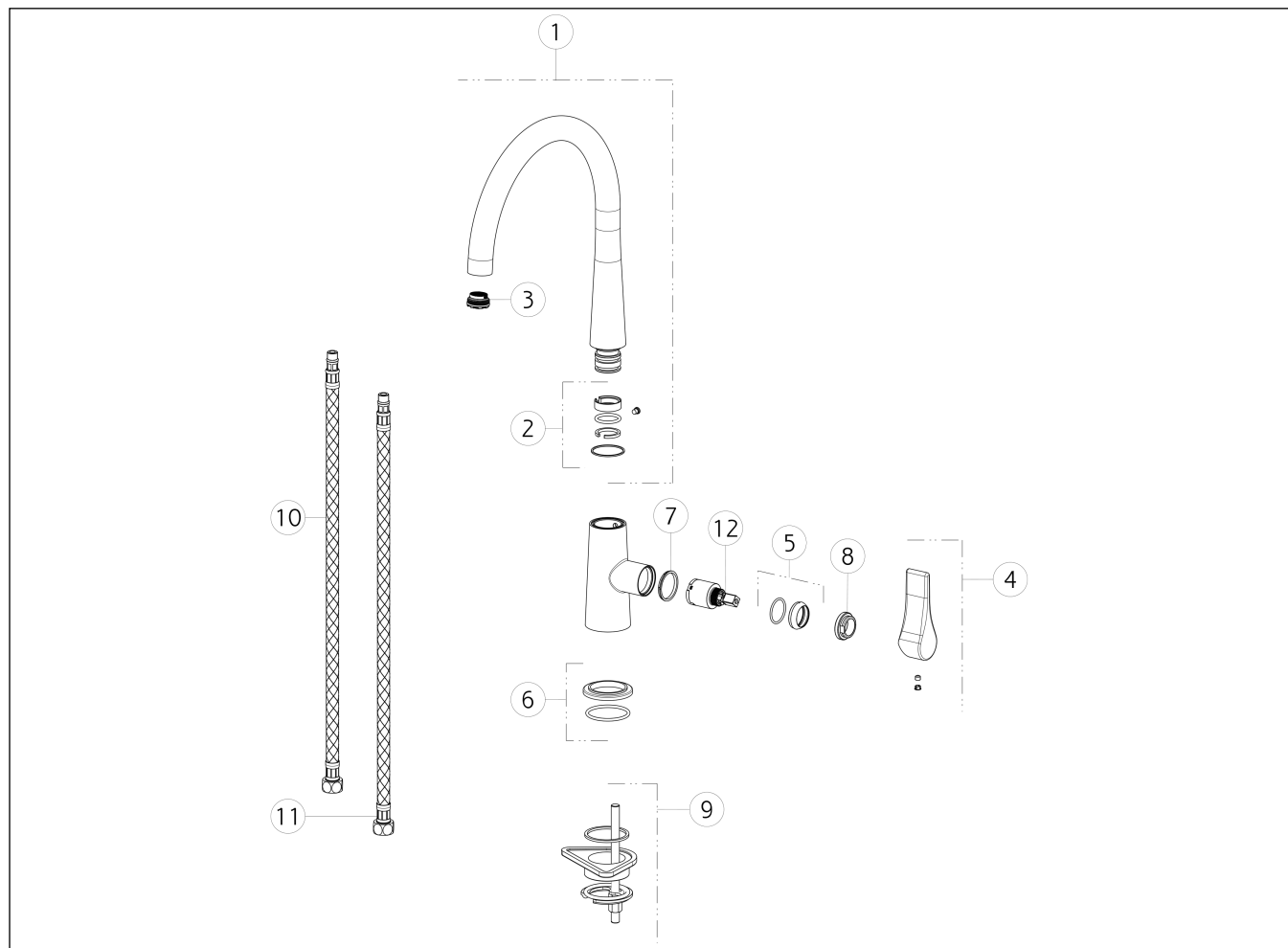


GESSI®**17151**

GPF171510G001G000

KITCHEN SMdata di validità/validity date
≥ 5/2016

MIX MONOC.BOCCA GIR



N°	Code	Descrizione	Description
1	SP00650	CANNA COMPLETA	COMPLETE SPOUT
2	SP00647	SET GUARNIZIONI E ANTIFRIZIONE	GASKETS AND ANTI-FRICTION RINGS
3	SP00499	AERATORE	AERATOR
4	SP01395	MANIGLIA	HANDLE
5	SP00643	COPRIGHIERA	FINISHING RING NUT
6	SP00639	BASETTA	BASE
7	SP00653	ANELLO INDICATORE	INDICATOR RING
8	SP00651	GHIERA SERRAGGIO CARTUCCIA	FIXING RING NUT
9	SP00649	SET DI FISSAGGIO	FIXING SET
10	SP00648	FLESSIBILE ALIMENTAZIONE BLU	BLU SUPPLY HOSE
11	SP00646	FLESSIBILE ALIMENTAZIONE ROSSO	RED SUPPLY HOSE

N°	Code	Descrizione	Description
12	SP00638	CARTUCCIA	CARTRIDGE